





Handleiding en Garantie voorwaarden Loxa Design spiegels

Gefeliciteerd met uw gloednieuwe badkamerspiegel! U heeft een product van topkwaliteit in handen waar u ongetwijfeld lang van zult genieten. Voor het verzekeren van de beste levensduur van uw spiegel is een zorgvuldige installatie essentieel.

Wij raden u aan om eerst rustig onze montage-instructies door te nemen en deze bij de hand te houden tijdens de installatie.

 **Voorzichtig uitpakken:** wees voorzichtig bij het openen van de verpakking om schade aan uw nieuwe aanwinst te voorkomen.

We vinden het belangrijk dat u tevreden bent over onze producten en staan klaar om al uw vragen of opmerkingen te beantwoorden, zelfs nadat u alle stappen in de montagehandleiding heeft doorlopen.

 **Vragen?** Onze verkoopadviseur staat te popelen om u te helpen.

We hopen van harte dat u jarenlang plezier zult beleven aan uw nieuwe badkamerspiegel! Geniet van uw opgefriste badkamer en bedankt voor het kiezen van onze producten.



Experience life in comfort

Experience life in comfort

LOXA

Badkamerspiegel Lena



Experience life in comfort



Inhoudsopgave

1. 🔍 **Algemene informatie**
 - 1.1 Aandachtspunten
 - 1.2 Onderhoud

2. ⚙️ **Technische informatie**
 - 2.1 Specificaties
 - 2.2 Positie spiegel
 - 2.3 Veel gestelde vragen
 - 2.4 Lijntekeningen
 - 2.5 Onderdelenlijst

3. 🛠️ **Installatie**
 - 3.1 benodigde gereedschappen
 - 3.2 Installatiestappen

4. 📖 **Ingebruikname**
 - 4.1 De spiegel in gebruik nemen



1.1 Aandachtspunten

- ⚠️ Voordat u begint, dient u op de plek van installatie de stroom uit te schakelen. Controleer voor het uitvoeren van de elektrawerkzaamheden **nogmaals** de spanning met een spanningszoeker (schroevendraaier met ingebouwd LED-lampje).
- ⚡ Graag dit hele document aandachtig doorlezen alvorens er wordt begonnen aan de installatie en/of het gebruik van het product.
- 📖 Let op: het meegeleverde bevestigingsmateriaal is enkel geschikt voor bakstenen/betonnen muren. Indien u de spiegel wenst te bevestigen op een afwijkende ondergrond dient u zelf zorg te dragen voor het juiste bevestigingsmateriaal.
- 👷 Elektrawerkzaamheden dienen te allen tijde uitgevoerd te worden door een gekwalificeerde elektricien, welke werkt volgens de wettelijke regelgevingen, richtlijnen en (bouw)voorschriften.
- 🛠️ Voor de overige installatiewerkzaamheden is vanzelfsprekend enige handigheid geboden. Deze werkzaamheden dienen uitgevoerd te worden door een vakkundig persoon.
- ⏳ Om oppervlaktespanning te voorkomen, is het raadzaam om de spiegel 24 uur rechtop te laten acclimatiseren in de ruimte waar deze geïnstalleerd zal worden.
- 📐 Voor de montage- en installatiewerkzaamheden is het belangrijk dat u de informatie, technische tekeningen en eventuele aanwijzingen nauwkeurig opvolgt. Het is raadzaam om na installatie de verpakking tenminste 7 dagen te bewaren.
- ❓ Wanneer er onduidelijkheden zijn met betrekking tot de installatie en/of het productgebruik, willen wij u vriendelijk verzoeken contact met ons op te nemen. Dit om eventuele schades en andere problemen te voorkomen.
- 🔥 Om schades te voorkomen, mogen zowel het glas als de spiegelfolie aan de achterzijde niet in (direct) contact komen met warmtebronnen.
- ⚠️ Plaats tijdens de installatie géén losse onderdelen en/of objecten op de spiegel, aangezien dit zou kunnen zorgen voor mogelijke schades en gebreken.



1.2 Onderhoud

Het is vanzelfsprekend dat u deze spiegel zo lang mogelijk mooi wilt houden. Zo kunt u namelijk optimaal genieten van de uitstraling, maar ook van de slimme functies. Denk hierbij aan de ingebouwde verlichting en de spiegelverwarming. Door de gebruikte materialen, de kwalitatieve afwerking en het gebruiksvriendelijke ontwerp, kost het onderhoud u weinig tot géén moeite. In de meeste situaties volstaat het schoonmaken met een zachte doek.

⚠️ Onzorgvuldig reinigen en/of onderhouden kan de dekking van uw garantie beperken of uitsluiten.

📄 Algemene onderhoudsadviezen

Schurende producten als een (micro)vezeldoek, schuurspons en schuurmiddel zijn af te raden. Daarnaast zijn azijn- en chloorhoudende, bijtende en andere agressieve schoonmaakmiddelen eveneens af te raden. Deze producten kunnen beschadigingen als doffe plekken, krassen en verkleuringen veroorzaken.

Wij willen u daarnaast adviseren de ruimte goed te ventileren om schades en gebreken tot een minimum te beperken.

🌊 Glasoppervlak (voorzijde)

Om optimaal gebruik te kunnen maken van uw spiegel, is het belangrijk om deze zo schoon mogelijk te houden.

Voor het dagelijkse onderhoud van het spiegeloppervlak, kunt u gebruikmaken van een zachte, droge doek.

Voor wekelijkse onderhoud is het advies om éénmaal het glasoppervlak te reinigen met een zachte, vochtige doek.

🌊 Spiegelfolie (achterzijde)

De spiegelfolie op de achterzijde van de spiegel kunt u eenvoudig reinigen met een zachte, vochtige doek. Om de folie te beschermen, mogen hierbij géén bijtende en/of schurende middelen als schuurmiddel of ammoniak worden gebruikt. Wanneer de folie wordt aangetast, zal het zijn spiegelenende werking verliezen.










⚡ Elektrische onderdelen

De spiegelverlichting en overige elektrische onderdelen reinigt u makkelijk en snel met een droge doek. Ze mogen onder géén enkel beding in aanraking komen met water of andere vloeibare middelen. Dit om kortsluiting en/of elektrische schokken te voorkomen.



2.1 Specificaties

Hieronder een overzicht van de technische specificaties van de Badkamerspiegel Lina Ovaal. Indien de benodigde informatie niet staat weergegeven, willen wij u vriendelijk verzoeken om contact met ons op te nemen.

	50x50cm	60x60cm	70x70cm	80x80cm	100x100cm
 Glasdikte	4mm	4mm	4mm	4mm	4
 IP-Waarde	IP20	IP20	IP20	IP20	IP20
 Anti-Condens	Ja	Ja	Ja	Ja	Ja
 Kleurtemperatuur	3000 - 6000K	3000 - 6000K	3000 - 6000K	3000 - 6000K	3000 - 6000K
 Kleurweergave (CRI)	>80	>80	>80	>80	>80
 Dimfunctie	Ja	Ja	Ja	Ja	Ja
 Bediening	Touch	Touch	Touch	Touch	Touch
 Plaatsing	Horizontaal	Horizontaal	Horizontaal	Horizontaal	Horizontaal
 Certificaat	CE + RoHS	CE + RoHS	CE + RoHS	CE + RoHS	CE + RoHS

2.2 Positie spiegel

De spiegel beschikt over een IP20-certificering en is zodoende enkel geschikt voor installaties in **zone 3** of hoger. Hieronder een overzicht van de verschillende zones in de badkamer en de benodigde IP-certificering:

Zone	Beschrijving	Minimale IP-certificering
0	In bad of douche	IP67
1	Tot 225 cm boven bad/douche	IP45
2	60 cm buiten bad/douche, >225 cm hoog	IP44
3	Buiten zones 0, 1 en 2	IP20



💡 Veilige installatie: Zorg ervoor dat u de spiegel in de juiste zone plaatst om de veiligheid te waarborgen.





2.3 Veel gestelde vragen

Hieronder een overzicht van vragen die eerder voorbij zijn gekomen.

Indien u géén antwoorden op uw vragen heeft kunnen vinden, verzoeken wij u vriendelijk om contact met ons op te nemen.

Hoe sluit ik de spiegel aan op het elektriciteitsnet?

- De spiegel wordt standaard geleverd met een stekker voor eenvoudige aansluiting op een stopcontact.
- U kunt de spiegel direct aansluiten op een nabijgelegen stopcontact of gebruik maken van een verlengsnoer indien nodig.
-  Let op: Zorg ervoor dat het stopcontact of verlengsnoer geschikt is voor gebruik in de badkamer en voldoet aan de vereiste IP-classificatie voor de betreffende zone.

 **Tip:** Voor een nette afwerking kunt u overwegen een stopcontact achter de spiegel te (laten) installeren. Raadpleeg hiervoor een gekwalificeerde elektricien.

Kan ik de spiegel bedienen via een wandschakelaar?

Ja, het is mogelijk om de spiegel te bedienen via een wandschakelaar, maar alleen onder specifieke omstandigheden:

- De spiegel moet aangesloten zijn op een stroompunt dat direct verbonden is met een wandschakelaar.
- De wandschakelaar fungeert als aan/uit-schakelaar voor de stroomtoevoer naar de spiegel.

Hoe het werkt:

1. Zet de spiegel eenmalig aan met de touch-knop om de gewenste instellingen te activeren.
2. Gebruik daarna de wandschakelaar om de spiegel aan en uit te zetten.
3. De laatst gebruikte instellingen blijven bewaard.




⚠️ **Let op:**

- Deze optie vereist mogelijk aanpassingen aan uw elektrische installatie.
- Raadpleeg een gekwalificeerde elektricien voor de juiste installatie.
- Deze aanpassing kan invloed hebben op uw garantie. Neem contact op met onze klantenservice voor meer informatie.

💡 **Tip:** Overweeg of deze aanpassing noodzakelijk is, aangezien de spiegel standaard is uitgerust met een gebruiksvriendelijke touch-bediening.


Eerste gebruik:

1. 🖐️ Zet de spiegel aan via de touch-bediening
2. Schakel uit met de wandschakelaar
3.  Gebruik voortaan alleen de wandschakelaar voor aan/uit

Kleur en helderheid aanpassen:


1. 💡 Zet de spiegel aan met de wandschakelaar
2. 🖐️ Pas kleur en lichtsterkte aan via touch-bediening
3. Zet uit met wandschakelaar om instellingen op te slaan

Anti-condens / spiegelverwarming functie:

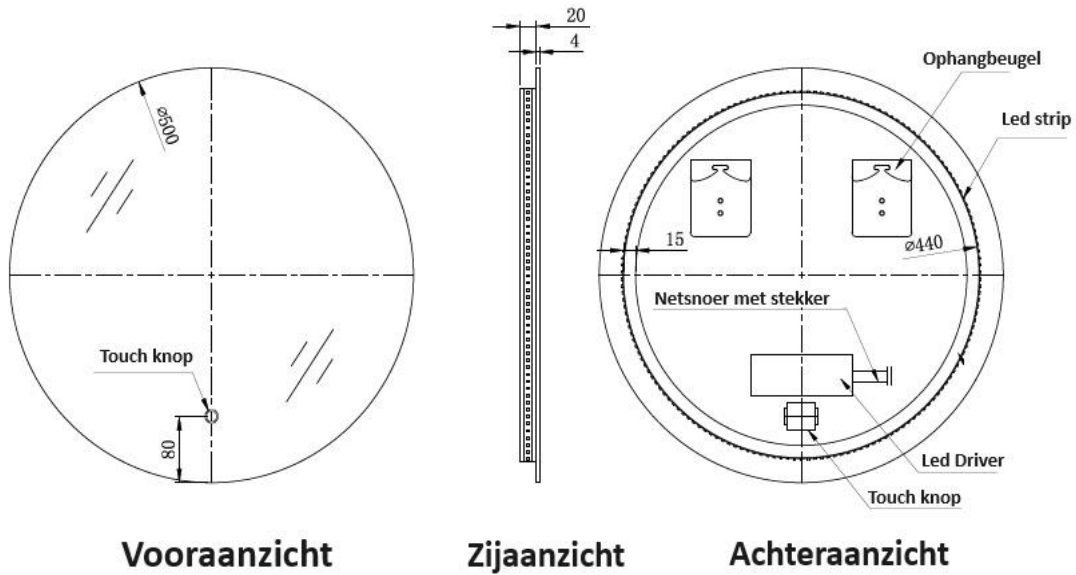
- ⚠️ Niet apart te bedienen
-  Activeert automatisch bij inschakelen verlichting

Hoe werkt spiegelverwarming?

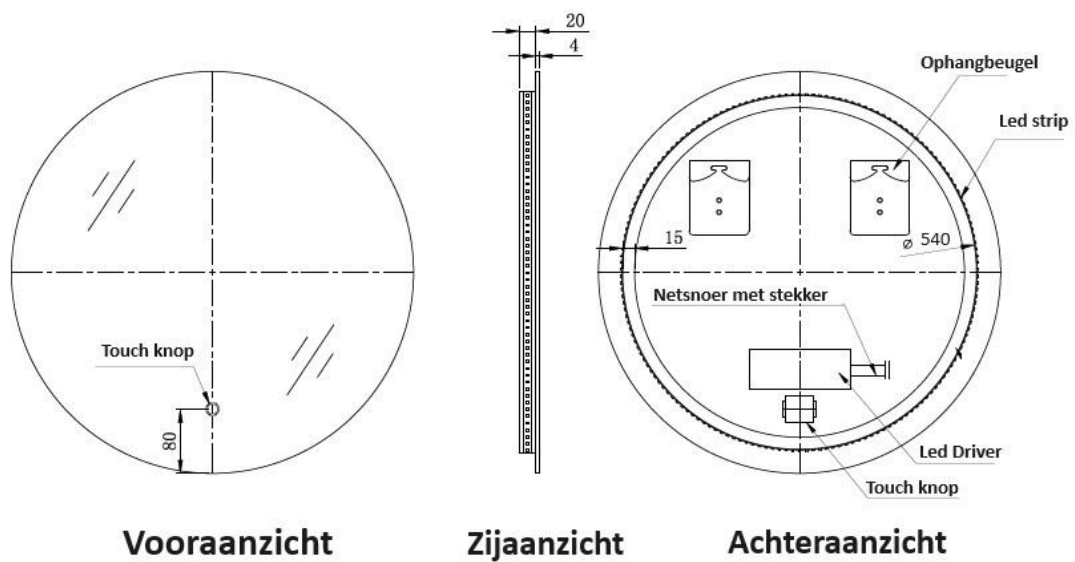
Achter de spiegel is een dun, elektrisch verwarmingselement aangebracht. Wanneer de verlichting aangezet wordt op de spiegel zal deze automatisch de spiegelverwarming activeren.

 Doormiddel van warmteverdeling zal de spiegel geleidelijk de warmte naar de randen zich verspreiden. Wat resulteert in een altijd heldere spiegel, zelfs in een vochtige badkamer, zonder handmatig condens te verwijderen!

2.4 Lijntekening Lena LED 50x50cm

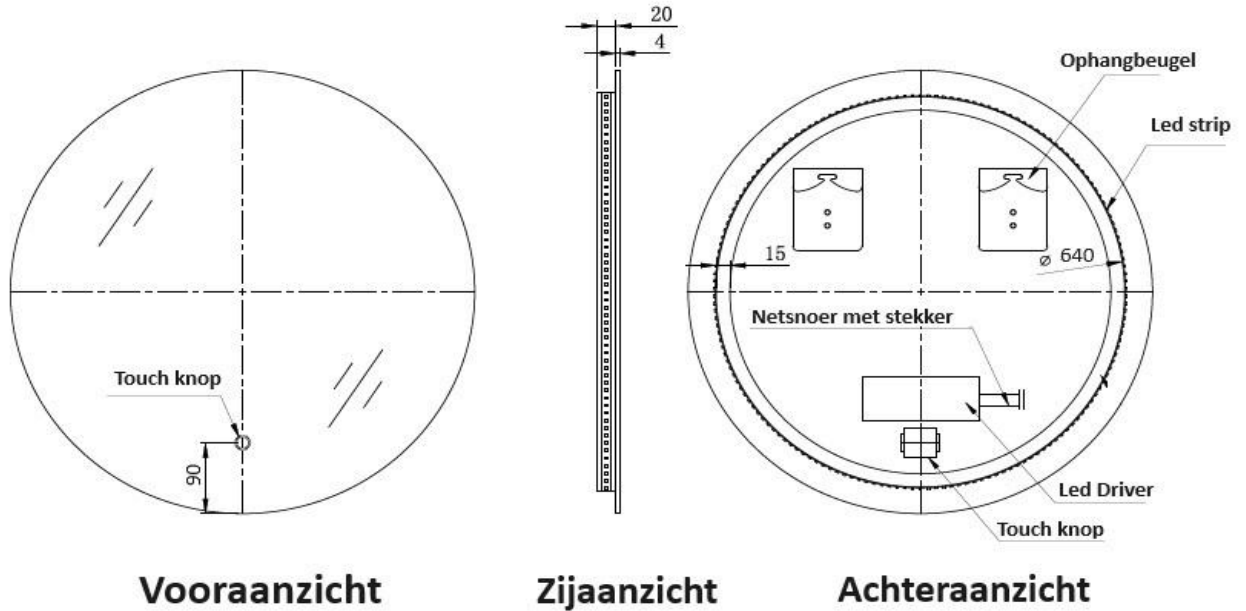


Lijntekening Lena LED 60x60cm

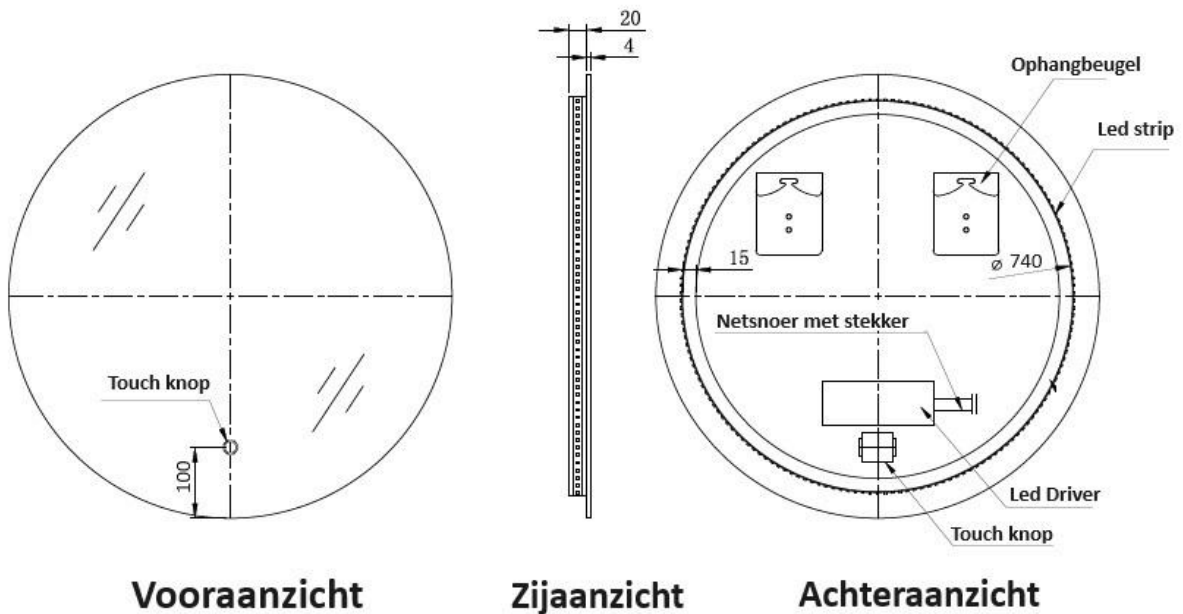




Lijntekening Lena LED 70x70cm

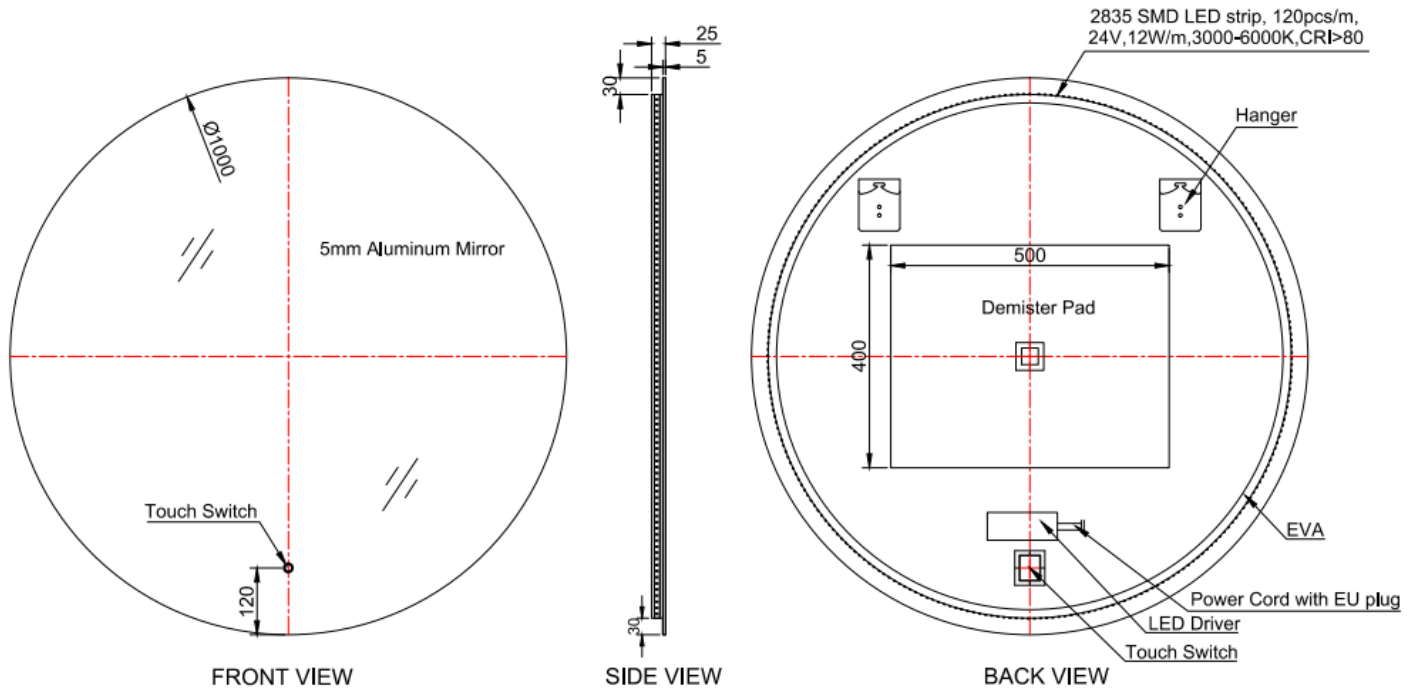


Lijntekening Lena LED 80x80cm





Lijntekening Lena LED 80x80cm



Experience life in comfort

2.5 Onderdelenlijst

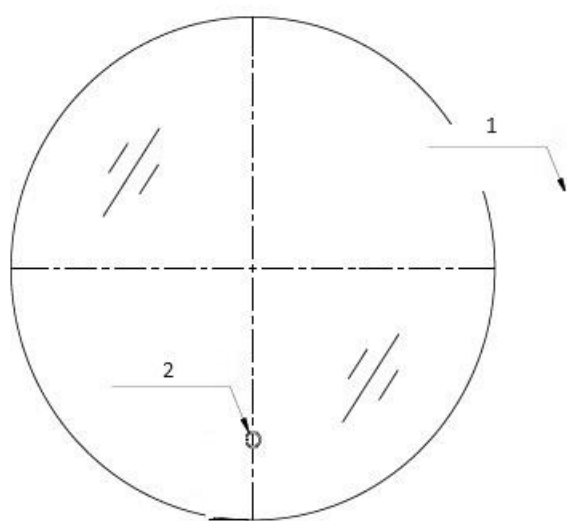
Hieronder een overzicht van de verschillende onderdelen van de spiegel.

Vooraanzicht

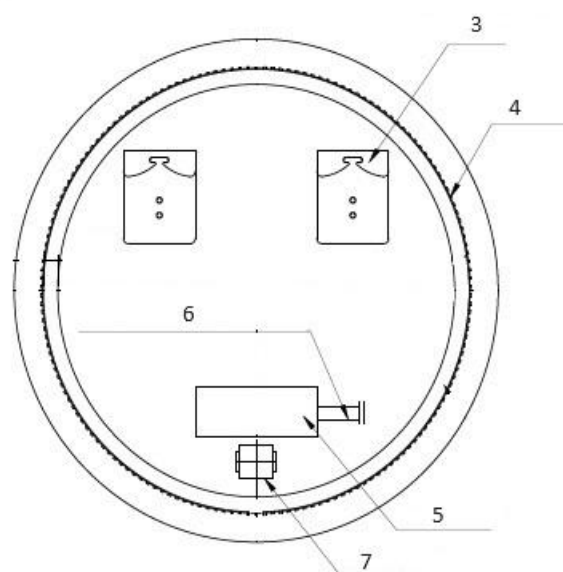
1. 🌈 **Spiegel(glas):** Het hoofdonderdeel voor uw reflectie
2. 🖐️ **Touch-knop:** Voor eenvoudige bediening van de verlichting
3. 🛠️ **Ophangbeugel (spiegelzijde):** Voor veilige bevestiging aan de muur
4. 💡 **Verlichting (rondom):** Voor optimale verlichting van uw gezicht
5. ⚡ **LED driver:** Regelt de stroomtoevoer naar de LED-verlichting
6. 🖐️ **Stekker:** Voor aansluiting op het elektriciteitsnet
7. 🖐️ **Touch-sensor:** Detecteert uw aanraking voor bediening

⚠️ **Let op:** Ga voorzichtig om met deze onderdelen tijdens installatie en gebruik.

💡 **Tip:** Controleer of alle onderdelen aanwezig zijn voordat u met de installatie begint.



Vooraanzicht










Achteraanzicht





3.1 Benodigde gereedschappen

Voor een correcte uitvoering van de installatiestappen zijn tenminste de volgende gereedschappen benodigd:

-  **Rolmaat:** Voor nauwkeurige metingen.
-  **Potlood:** Om markeringen aan te brengen.
-  **Waterpas:** Voor het controleren van de horizontale en verticale uitlijning.
-  **Boor (6mm):** Voor het maken van gaten in de muur.
-  **Boormachine:** Voor het efficiënt boren van gaten.
-  **Kruiskop schroevendraaier:** Voor het bevestigen van schroeven.

 **Tip:** Zorg ervoor dat u alle gereedschappen bij de hand heeft voordat u met de installatie begint, om het proces soepel te laten verlopen.

Met het juiste gereedschap in handen, wordt de installatie van uw badkamerspiegel een fluitje van een cent! 

✨ Geen gedoe, geen frustratie—alleen maar **plezier!** 



3.2 Installatiestappen

Volg deze stappen zorgvuldig voor een veilige en correcte installatie van uw badkamerspiegel:

Stap 1: Veiligheid eerst

- ⚡ Controleer nogmaals of de stroomvoorziening is uitgeschakeld op de installatielocatie.

Stap 2: Markeren

- 📏 Benodigdheden: Potlood, waterpas

- Markeer nauwkeurig de boorpunten op de muur.

Stap 3: Boren

- 🔪 Benodigdheden: Boormachine, 6mm boor

- Bevestig de boor in de machine.
- Boor de gemarkeerde gaten. Herhaal indien nodig.

Stap 4: Bevestiging voorbereiden

- 🔩 Benodigdheden: Pluggen, schroeven, kruiskopschroevendraaier

- Plaats pluggen in alle boorgaten.
- Positioneer de ophangbeugel en draai de schroeven handmatig in.
- Zet alle schroeven stevig vast met de schroevendraaier.

Stap 5: Spiegel uitpakken

- 📦 Benodigdheden: Spiegel

- Pak de spiegel voorzichtig uit en leg deze op een veilige plek.

Stap 6: Elektrische aansluiting

🔧 Benodigheden: Spiegel, kruiskopschroevendraaier

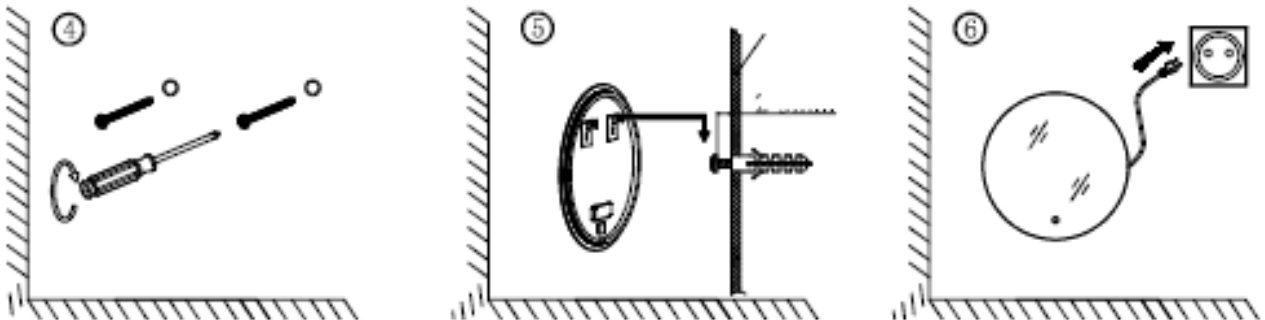
- Steek de stekker in het stopcontact.

Stap 7: Ophangen en testen

✅ Installatie voltooien:

- Hang de spiegel zorgvuldig aan de ophangbeugel.
- Controleer of de spiegel stevig hangt.
- Test alle functies van de spiegel.

⚠️ Tip: Neem de tijd voor elke stap en vraag indien nodig hulp. Een correcte installatie garandeert jarenlang plezier van uw nieuwe badkamerspiegel.





4.1 De spiegel in gebruik nemen

🎉 Gefeliciteerd! Uw nieuwe badkamerspiegel is geïnstalleerd en klaar voor gebruik. Laten we eens kijken hoe u deze prachtige aanwinst kunt bedienen:

Bediening van uw spiegel

💡 Verlichting inschakelen

- Druk éénmaal kort op de touch-knop.

🌙 Verlichting uitschakelen

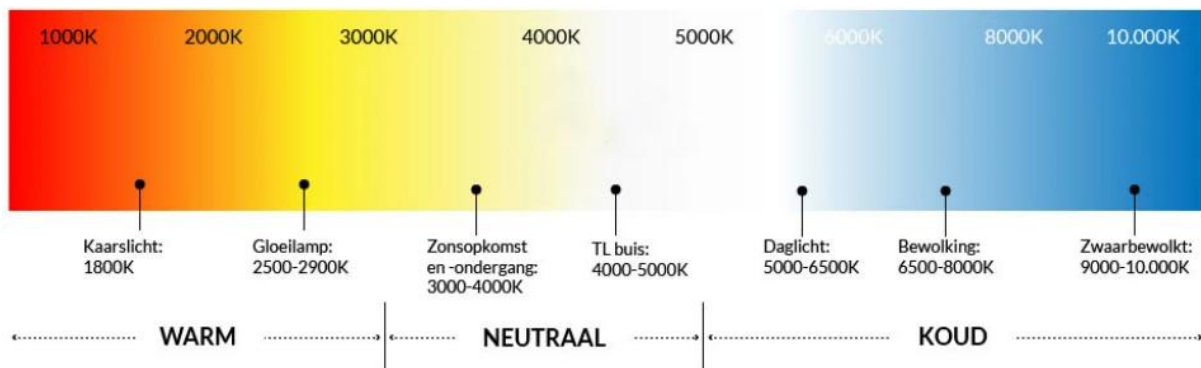
- Druk nogmaals kort op de touch-knop.

☀️ Lichtsterkte aanpassen

- Houd de touch-knop ingedrukt.
- Laat los bij de gewenste helderheid (10% - 100%).
- De laatst gekozen instelling wordt automatisch onthouden.

🌈 Kleurtemperatuur aanpassen (3000K - 6000K)

- 🖱️ Houd de touch-knop lang ingedrukt
- 🔄 De kleur verandert geleidelijk van warm wit naar koud wit (of andersom)
- 🖱️ Laat los bij de gewenste kleurtemperatuur
- 💾 De instelling wordt automatisch opgeslagen



🧊 Spiegelverwarming

- De spiegelverwarming wordt automatisch ingeschakeld wanneer de verlichting wordt geactiveerd, zodat u altijd een heldere reflectie heeft, zelfs na een warme douche.

⚠️ **Tip:** De anti-condens functie wordt automatisch geactiveerd wanneer u de verlichting inschakelt.

💡 **Wist u dat?** Door de lichtsterkte aan te passen, kunt u de perfecte sfeer creëren voor elke gelegenheid - van een heldere start van de dag tot een ontspannende avondroutine.

Geniet van uw nieuwe badkamerspiegel en de verbeterde uitstraling van uw badkamer!

Experience life in comfort